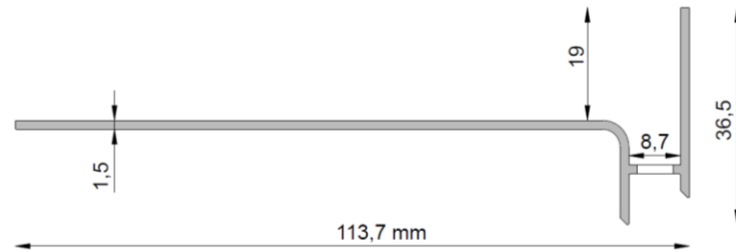


Renoplast

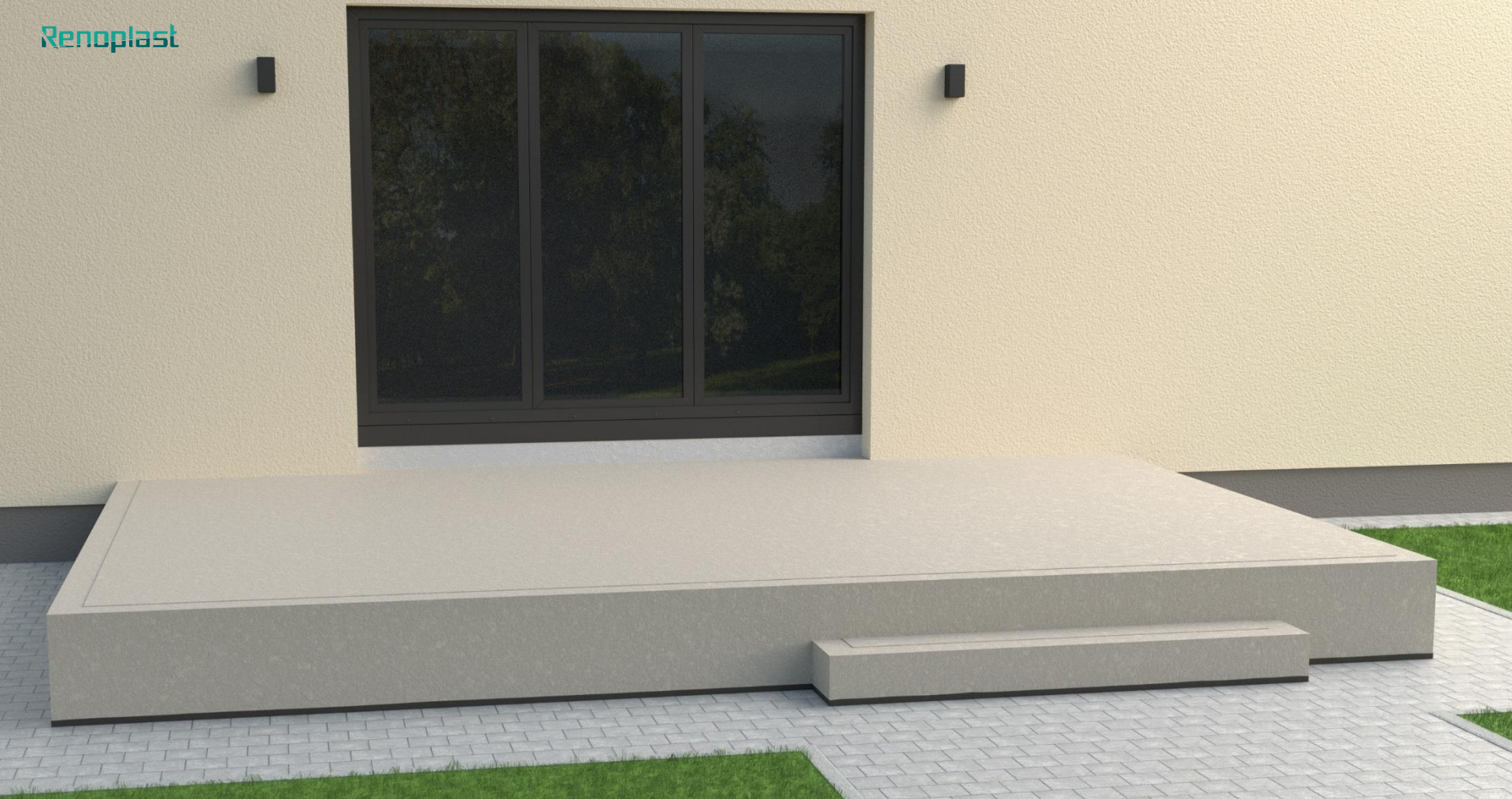
Skrócona instrukcja montażu profili RENOPLAST SW
na schodach tarasu naziemnego z okładziną z płyt
grubowarstwowych na podstawkach RENOPLAST
RENOPAD z membraną EPDM



Wersja 01.10.2021

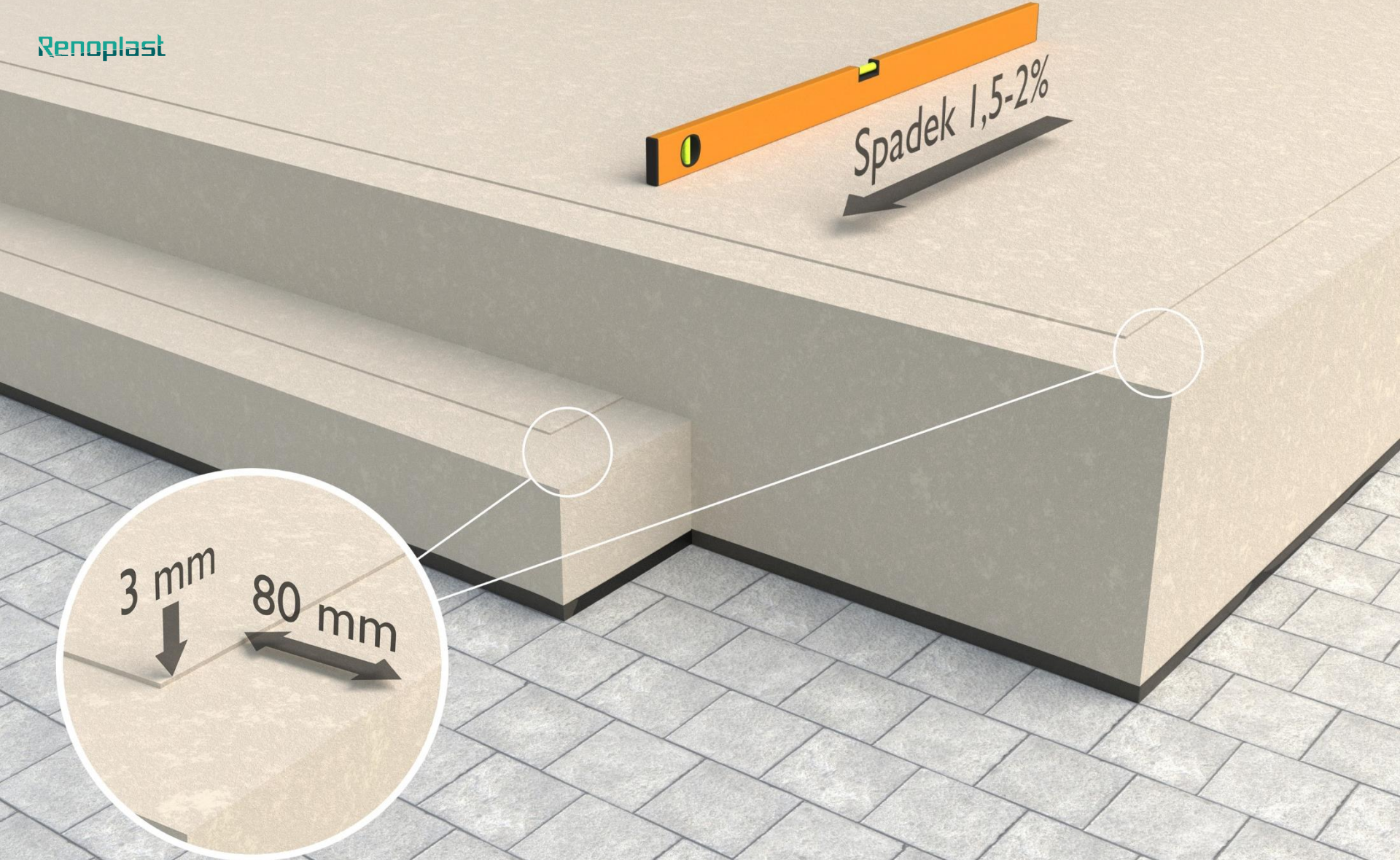
UWAGA!

1. Przedstawiona poniżej skrócona instrukcja stanowi materiał poglądowy. Należy ściśle przestrzegać warunków stosowania tj. wilgotność podłoża oraz powietrza, temperatury stosowania i przechowywania, okresy wiązania i wysychania, sposób przygotowania podłoża etc. dla poszczególnych wyrobów. Szczegółowe dane znajdują się w kartach technicznych oraz na opakowaniach.
2. Schody oraz płyta tarasu na gruncie muszą być zabezpieczone przed podciąganiem kapilarnym wilgoci z gruntu np. izolacja pozioma.
3. Rekomendowane jest wykonanie drenażu wzdłuż konstrukcji schodów i tarasu celem zapobiegania podsiąkania wody.

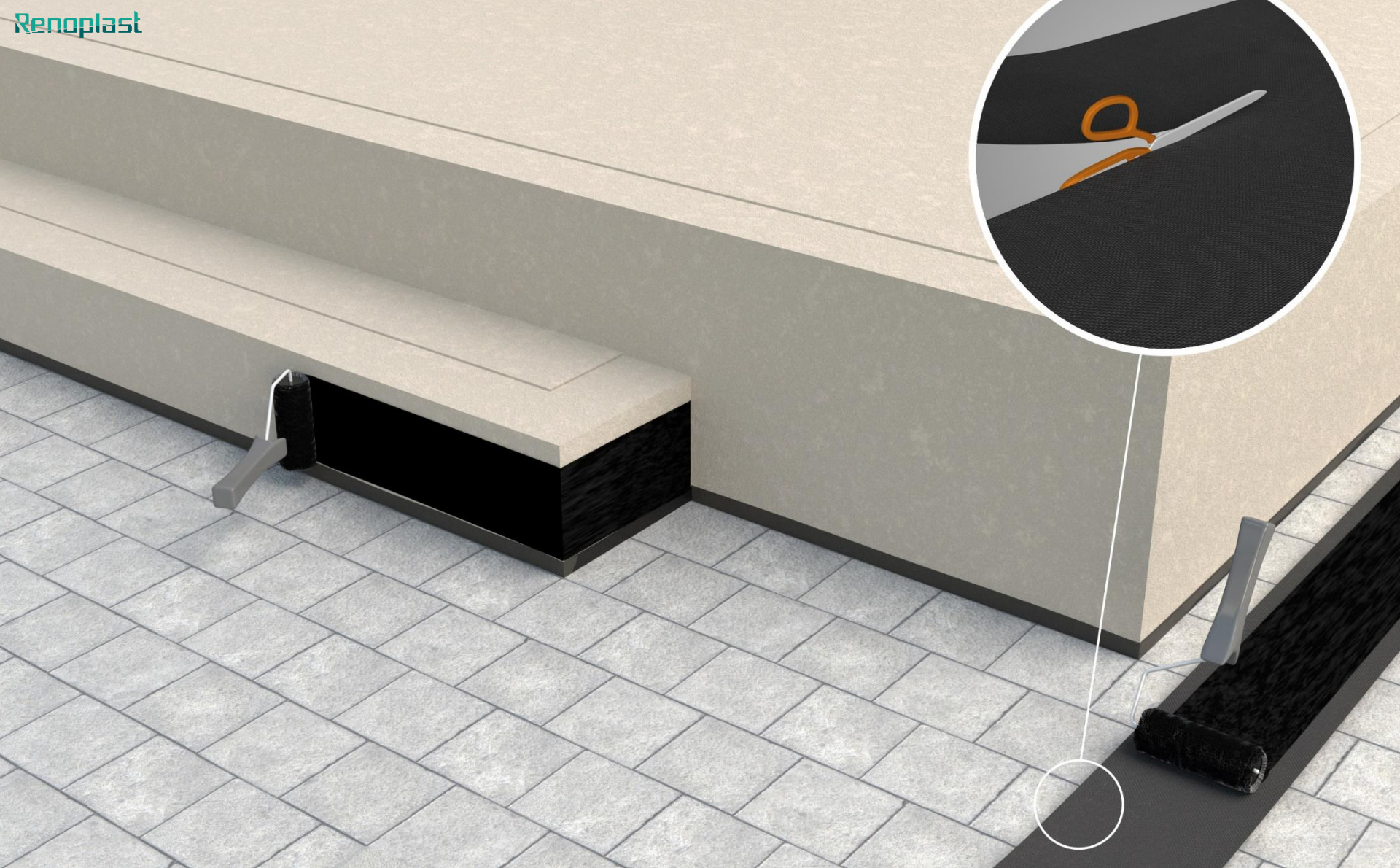


Jeśli na tarasie do którego prowadzi schody okładzina z płyt będzie układana na wysokich regulowanych wspornikach tarasowych np. Renoplast Renopad koniecznym może być wykonanie dodatkowego zagłębionego stopnia schodów, celem zachowania możliwie bezpiecznej wysokości (stopnica-podstopnica) . Umożliwia to montaż Górnego profilu podstopnicy Renoplast.

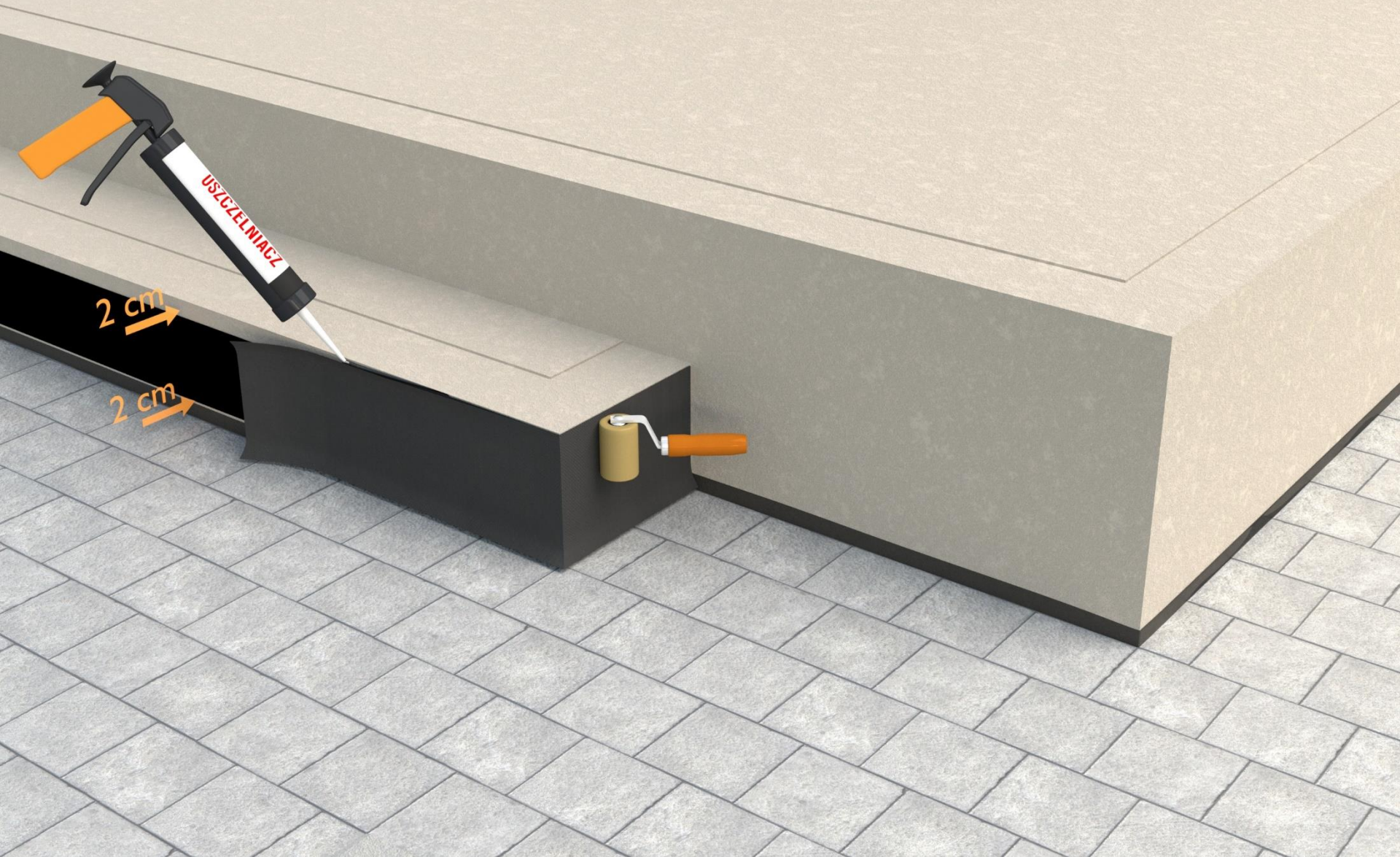
Stopnice schodów w układzie wentylowanym wykonuje się z profili schodowych SW, niedopuszczalny jest ich montaż na platformie tarasu (tu rekomendowane są profile np. W35/W30/W10/W20).



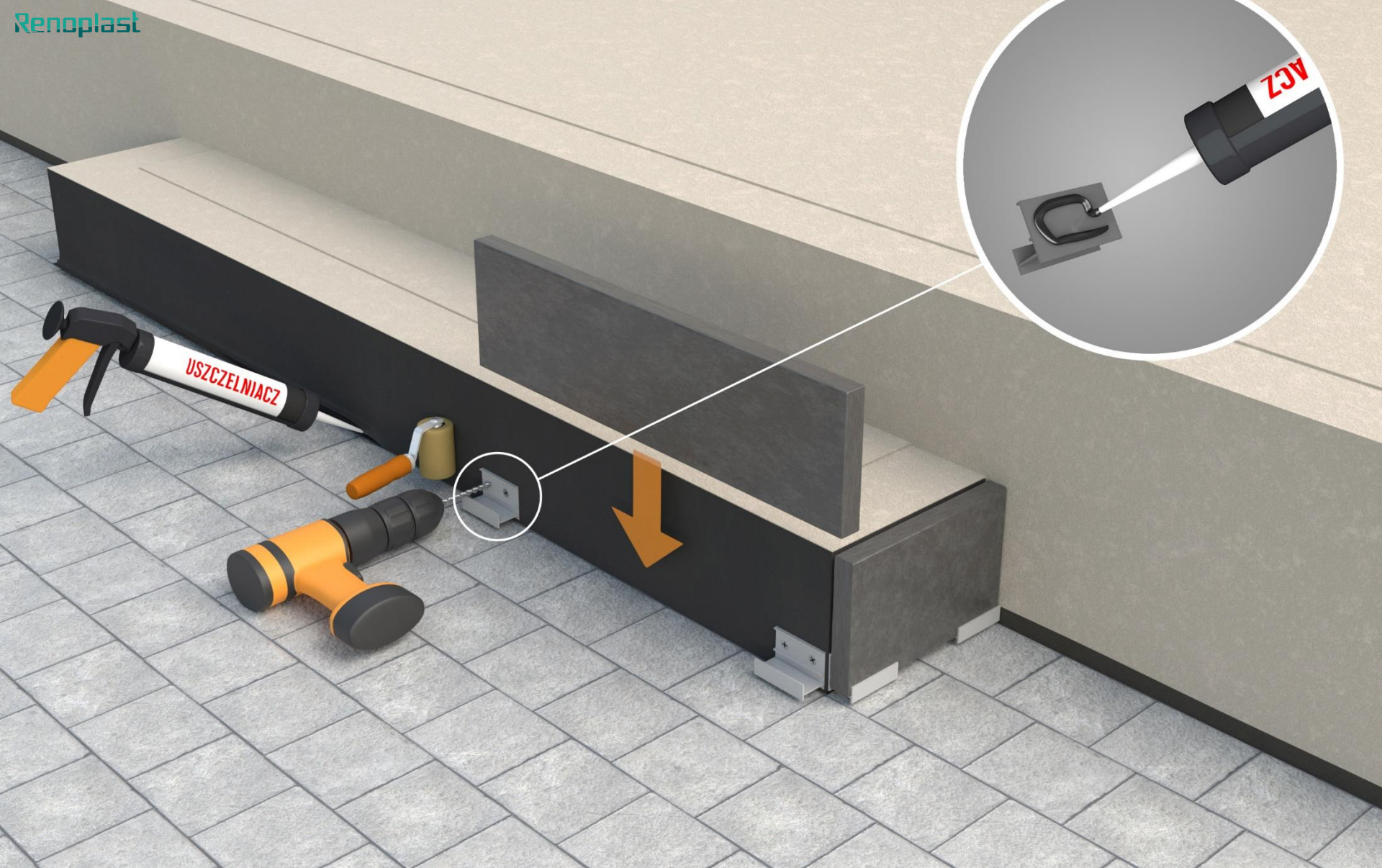
Do prawidłowego odprowadzenia wody z powierzchni tarasu spadek powinien wynosić ok. 1,5 – 2,0% i być skierowany ku krawędzi czołowej. Wzdłuż zewnętrznych krawędzi rekomenduje się utworzenie usku (obniżenie ok. 3 mm i szerokości 80 mm) tak, aby po montażu profili ich powierzchnia licowała się z płaszczyzną warstwy spadkowej.



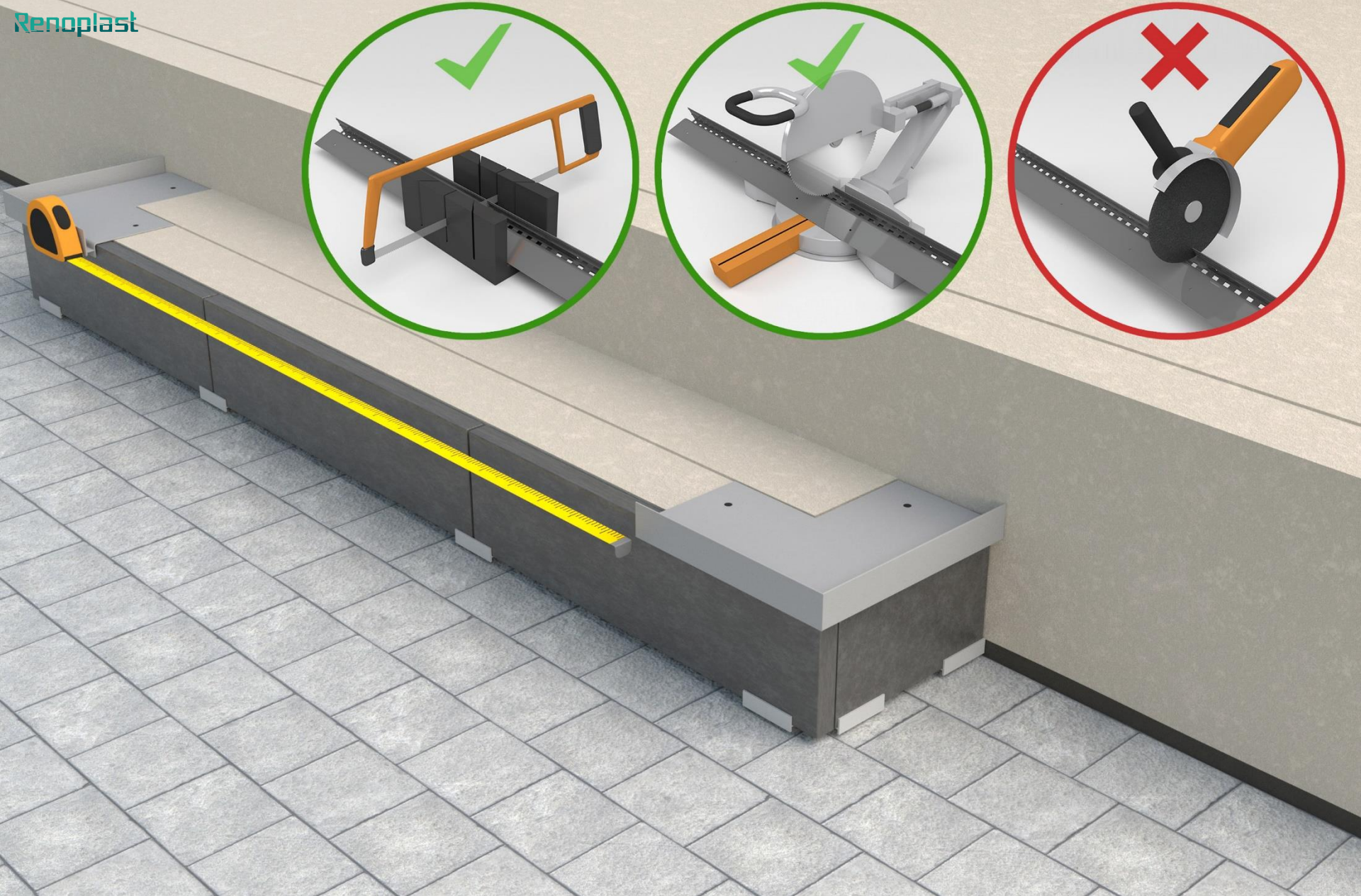
Prace rozpoczynamy od najniżej posadowionego elementu tu: podstopnica schodów. Docinamy **membranę EPDM** do odpowiedniej wysokości, nanosimy klej dwustronny **KS137** za pomocą wałka z krótkim włosiem na powierzchnię membrany oraz podstopnicy. Membranę łączymy z hydroizolacją pionową lub poziomą ze schodów.



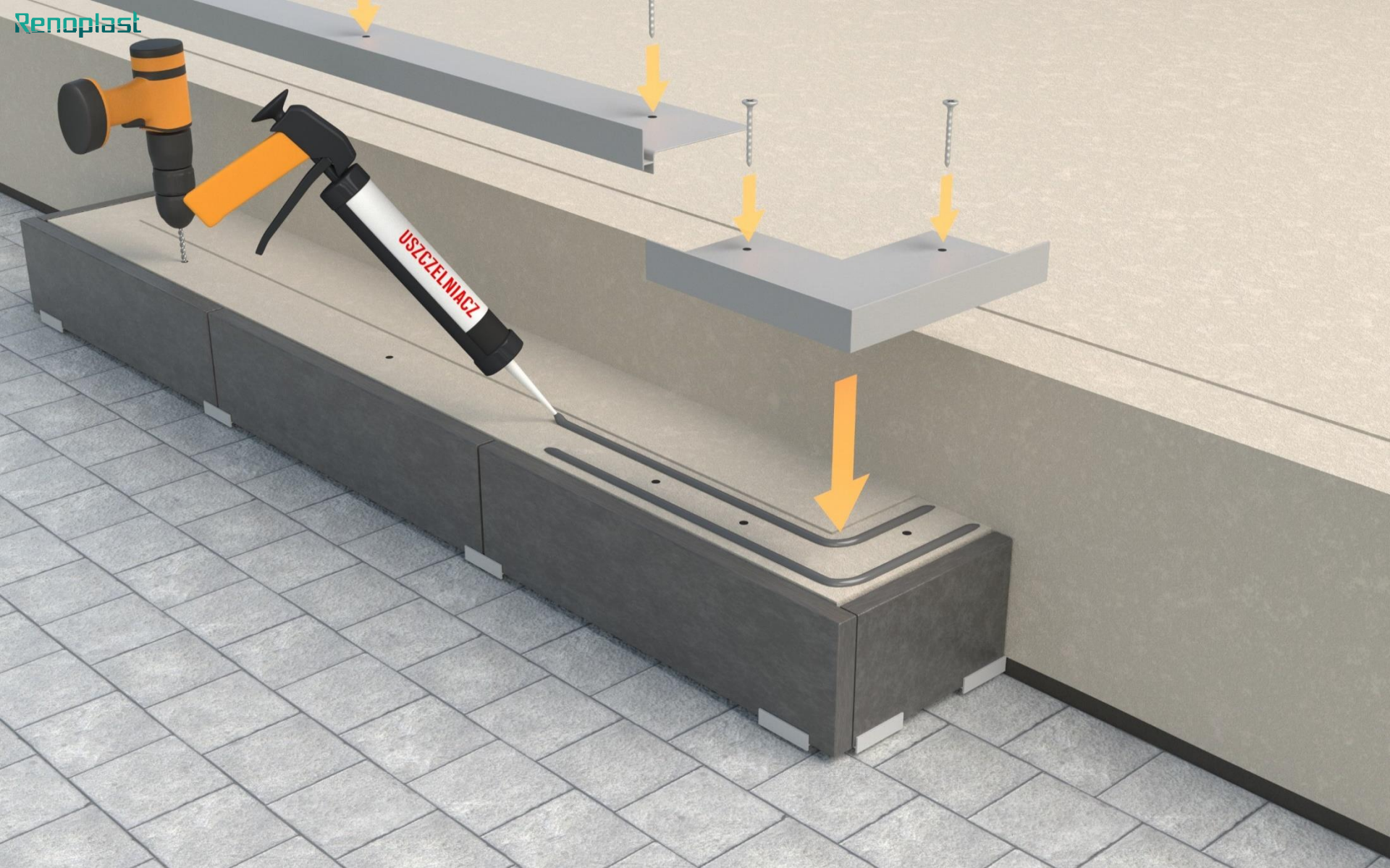
Po naniesieniu kleju i upływie od 5 do 15 minut przykładamy i dociskamy membranę do podłoża wałkiem dociskowym, przy krawędziach membrany наносimy masę uszczelniającą **KS96** i również dociskamy wałkiem, tak aby jej nadmiar wypłynął spod krawędzi membrany.



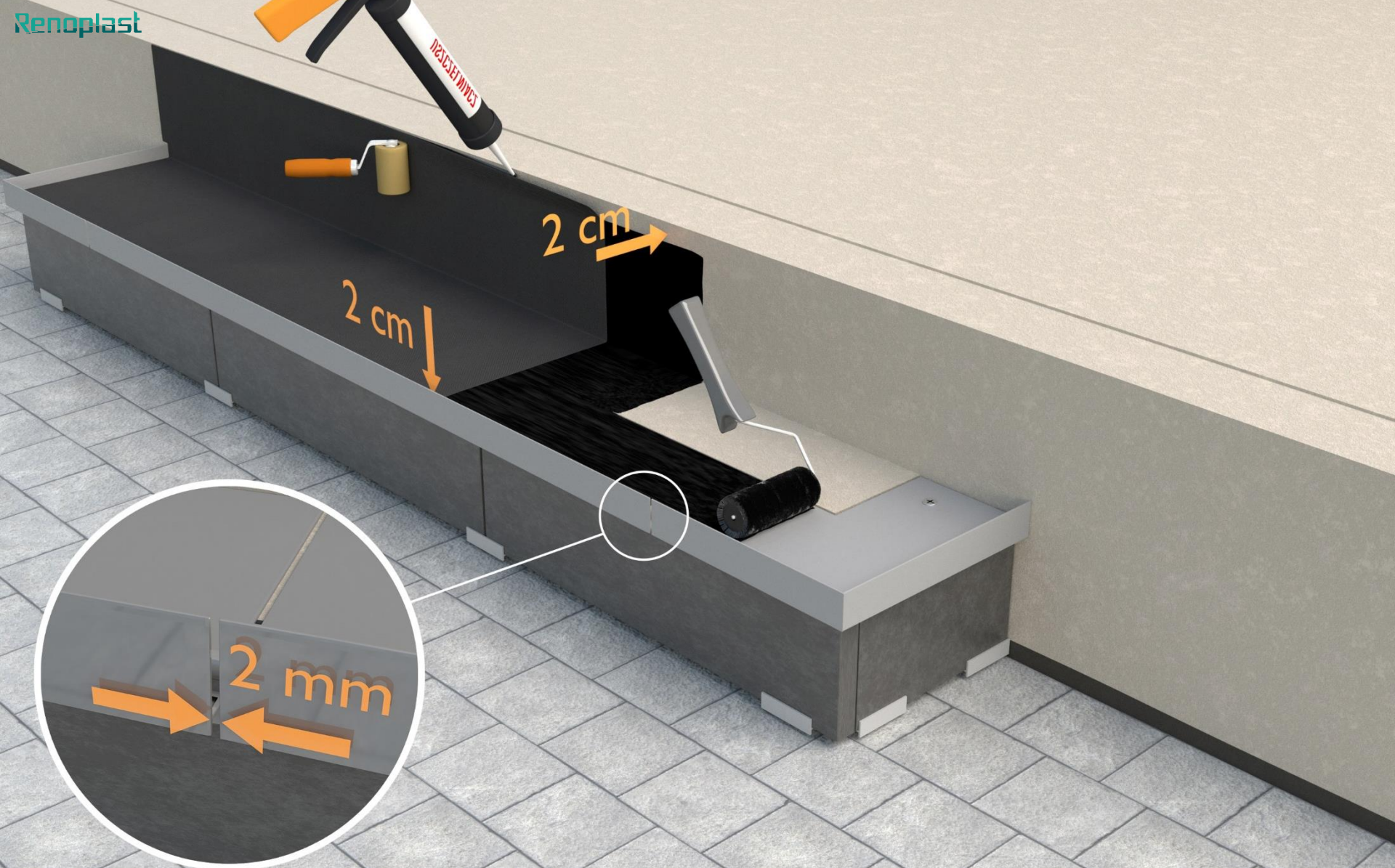
Na podstopnicy montujemy **dolny wspornik podstopnicy**. Wsporniki rozmierzamy tak, aby każda płytka o długości 60 cm na podstopnicy była wsparta w co najmniej 2 punktach. Wiercimy otwory montażowe do kółek rozporowych i usuwamy dokładnie urobek. Na tylnej ścianie **wspornika dolnego** наносimy uszczelniając KS 96. Dokręcamy wsporniki i montujemy wcześniej docięta płytkę.



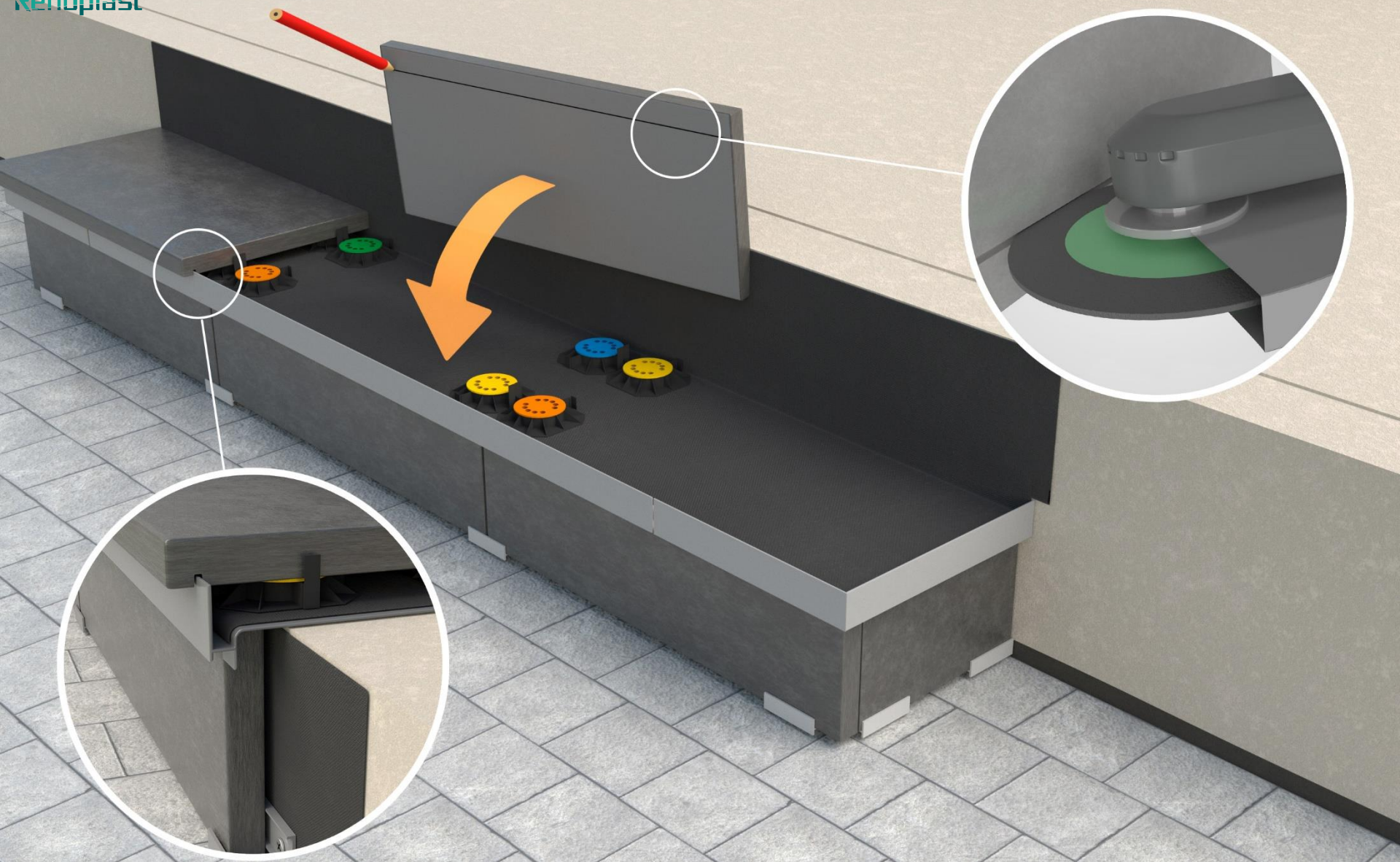
Montaż profil **SW** na stopnicy rozpoczynamy od wstępnego ułożenia narożników, po czym wymierzamy odcinki proste profili, które przycinamy do żądanej długości z uwzględnieniem szczelin dylatacyjnych 2 mm. Profile **SW** nie wymagają montażu łączników jak również zakończeń przyściennych.



W uskoku na stopnicy наносим ciągłym pasmem masę poliuretanowa lub opcjonalnie zaprawę uszczelniającą. Wkładamy koszulki kołków rozporowych we wcześniej wywierconych otworach. Przykładamy profile dbając o ich równe i liniowe ułożenie, wspomagając się poziomiami, łatami lub sznurkiem murarskim. Dokręcamy profile **SW** do podłoża.

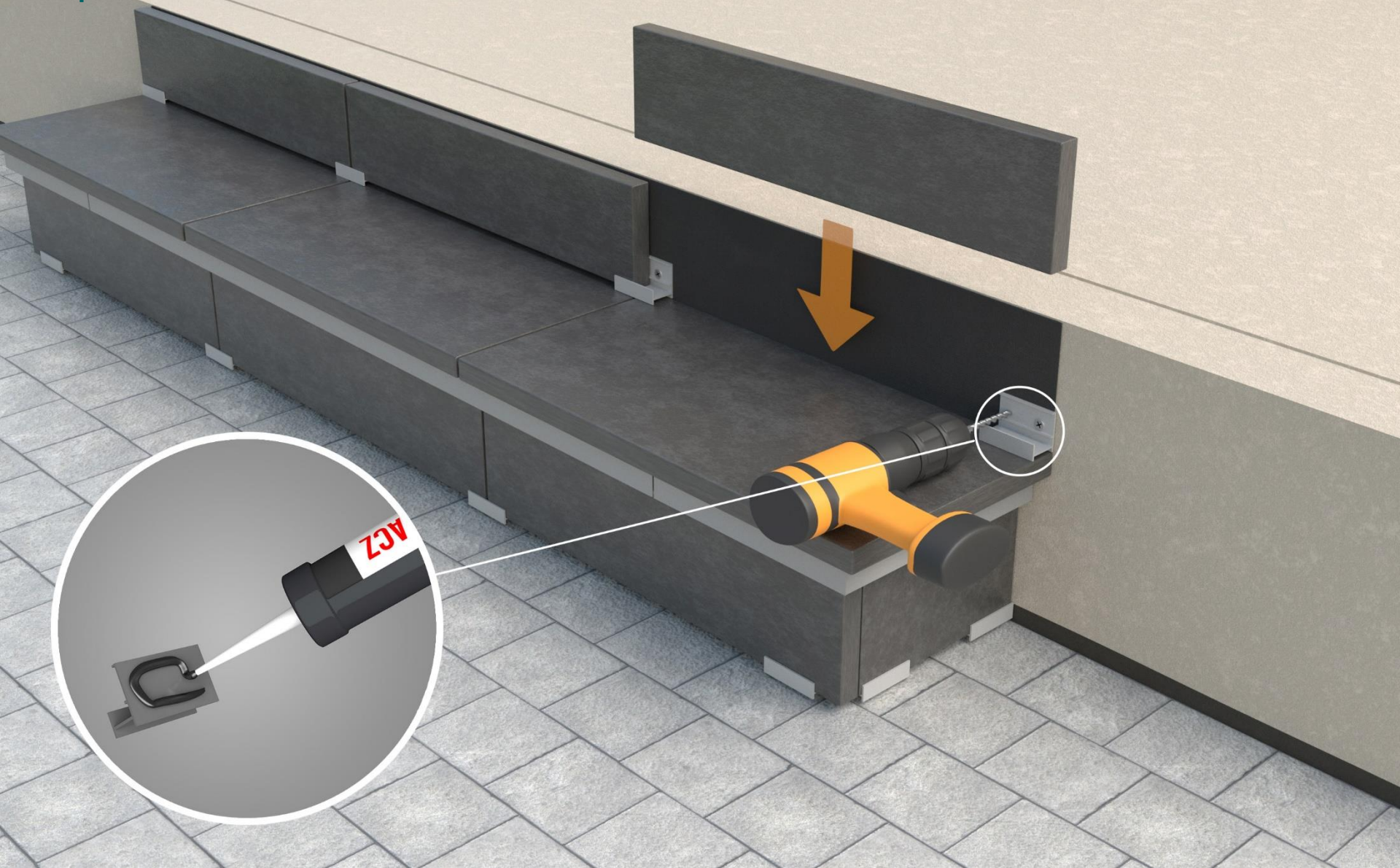


Na stopnicy oraz podstopnicy kleimy dociętą **membranę EPDM** do podłoża klejem **KS137** na całej szerokości, pozostawiając zewnętrzne pasma szerokości 2 cm na uszczelniacz. Klej наносimy wałkiem z krótkim włosiem na podłoże oraz na membranę, odczekujemy 5-15 min., przykładamy w docelowym miejscu i dociskamy rolką. Przy krawędziach membrany наносimy uszczelniacz **KS96**.

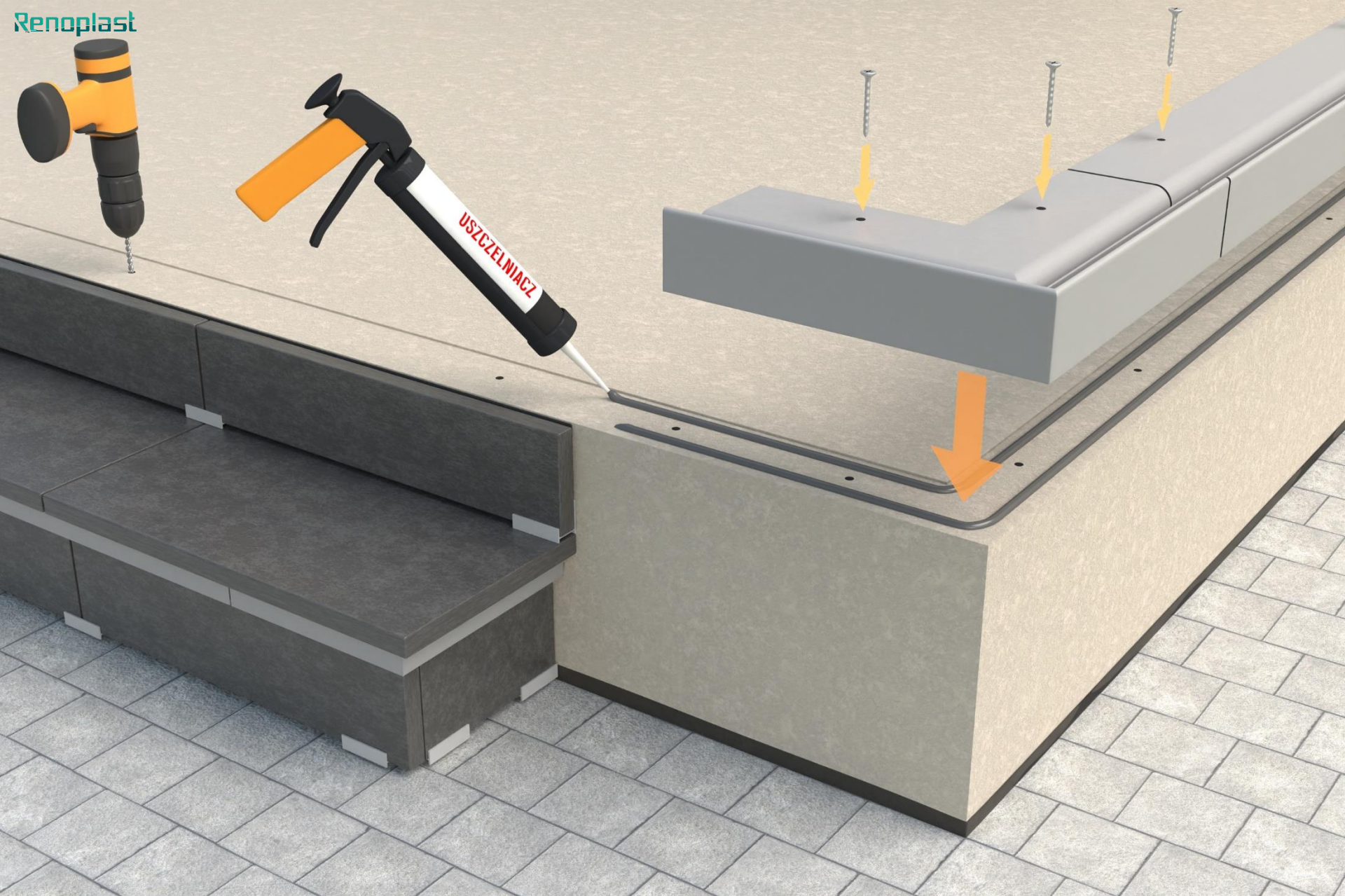


Po wyschnięciu kleju, na powierzchni stopnicy układamy płytki na podstawkach **SMART**. Docinamy płytki do żądanego wymiaru, a na spodniej ich powierzchni tworzymy wzdłużną bruzdę o głębokości około 5 mm tak aby uniemożliwić płytce przemieszczanie się w poziomej płaszczyźnie.

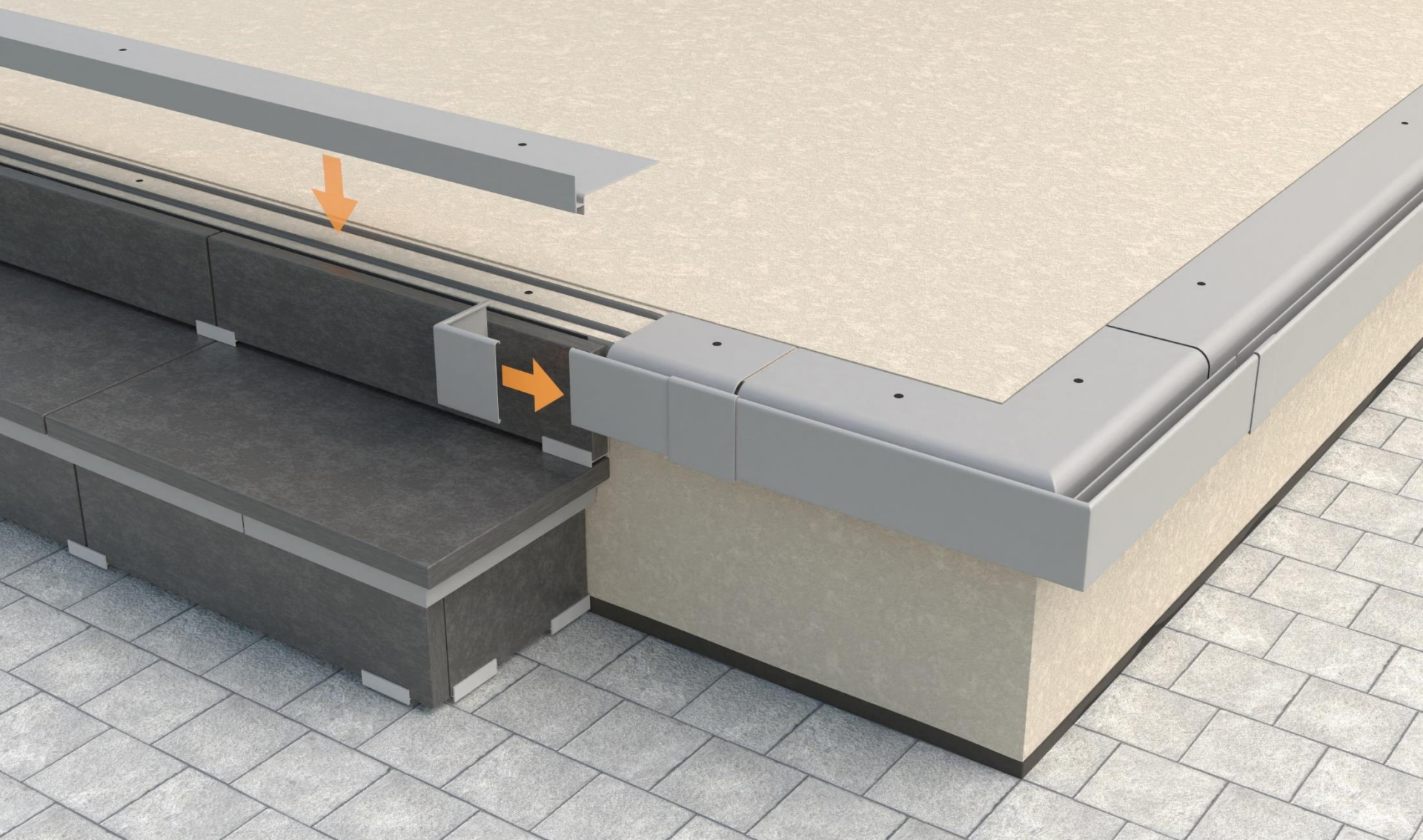
Uwaga Płytką powinna być ułożona na podstawkach SMART, nie może wspierać się o profile SW



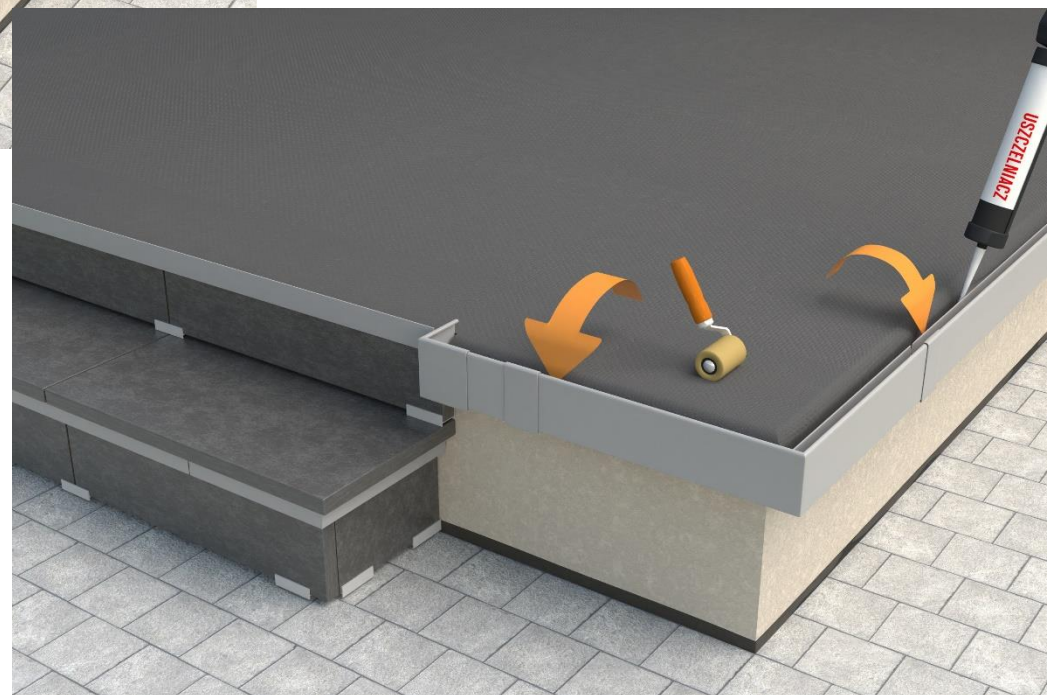
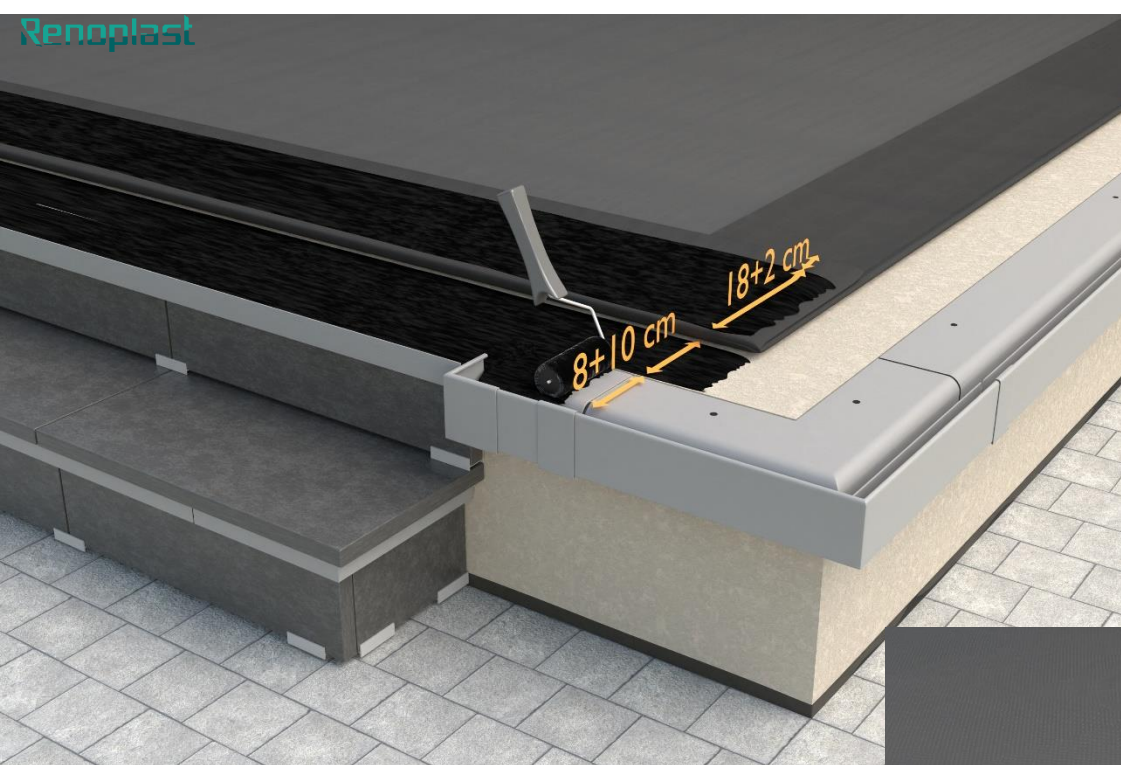
Po ułożeniu płytek na stopnicy przystępujemy do montażu **wsporników dolnych** na kolejnej podstopnicy podobnie jak na pierwszej podstopnicy – postępujemy identycznie na każdym z kolejnych stopni schodowych aż do platformy tarasu.



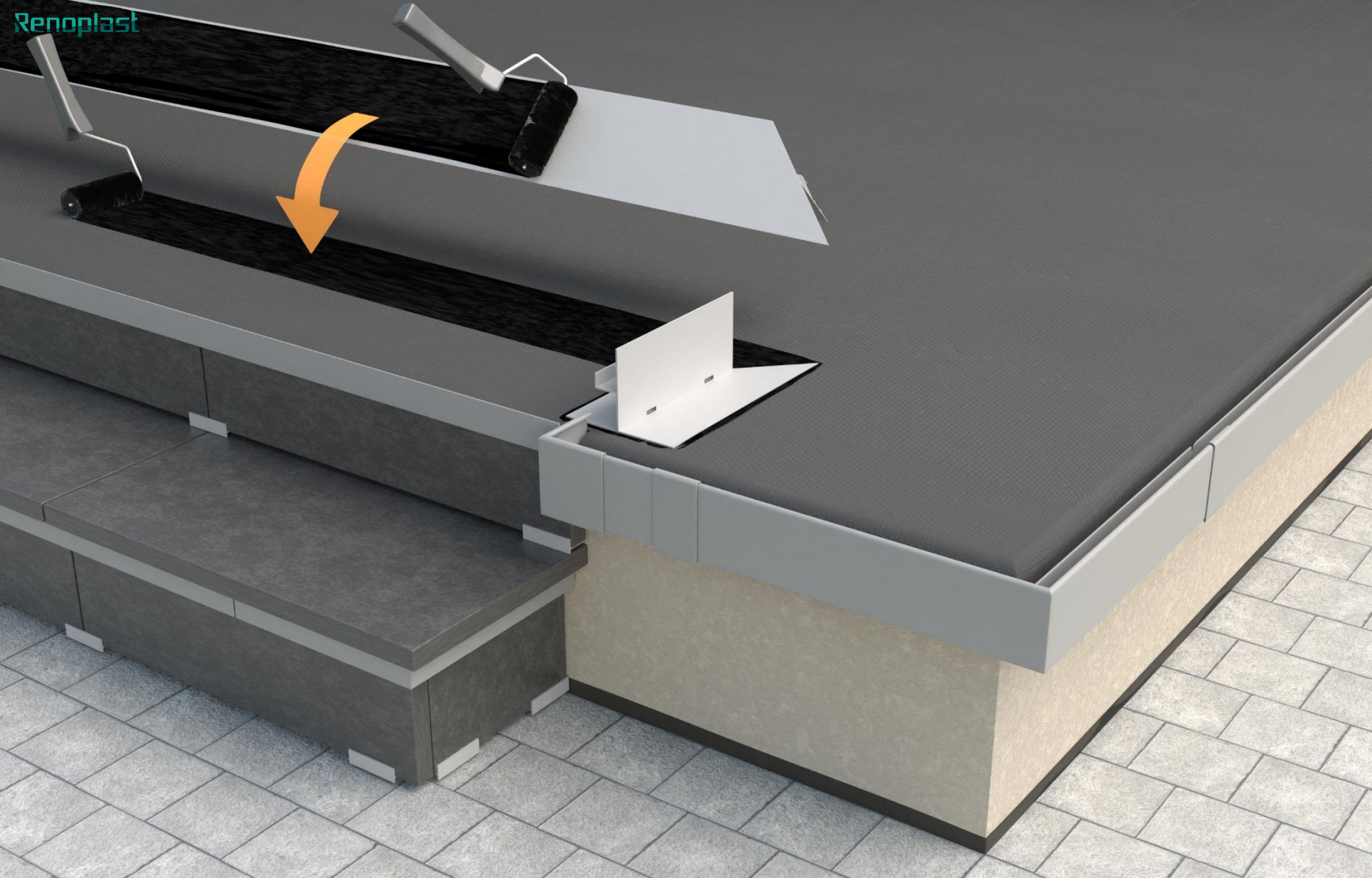
Po montażu ostatniej, najwyższej położonej podstopnicy, na platformie tarasu układamy profile **W20** postępując zgodnie z Instrukcją ich montażu.



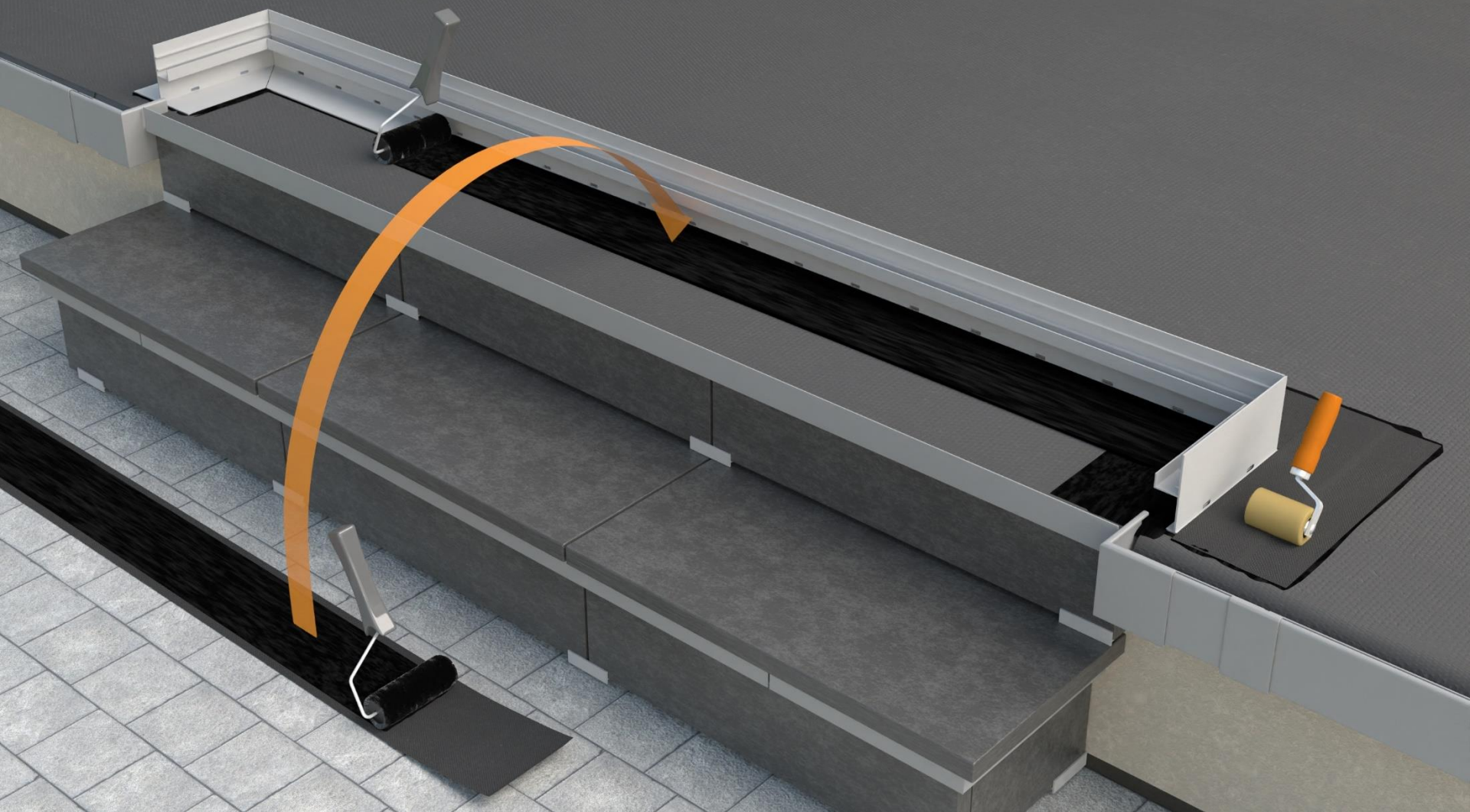
Po montażu ostatniej, najwyższej położonej podstopnicy, na tarasie układamy profile **W20** postępując zgodnie z instrukcją ich montażu. Krawędź profili W20 maskujemy tzw. „zakończeniem do loggi” (element dostępny na zamówienie). Na przedłużeniu schodów na platformie tarasu montujemy profil **SW**. Dylatacje między profilami SW - W20 uszczelniamy poliuretanową masą.



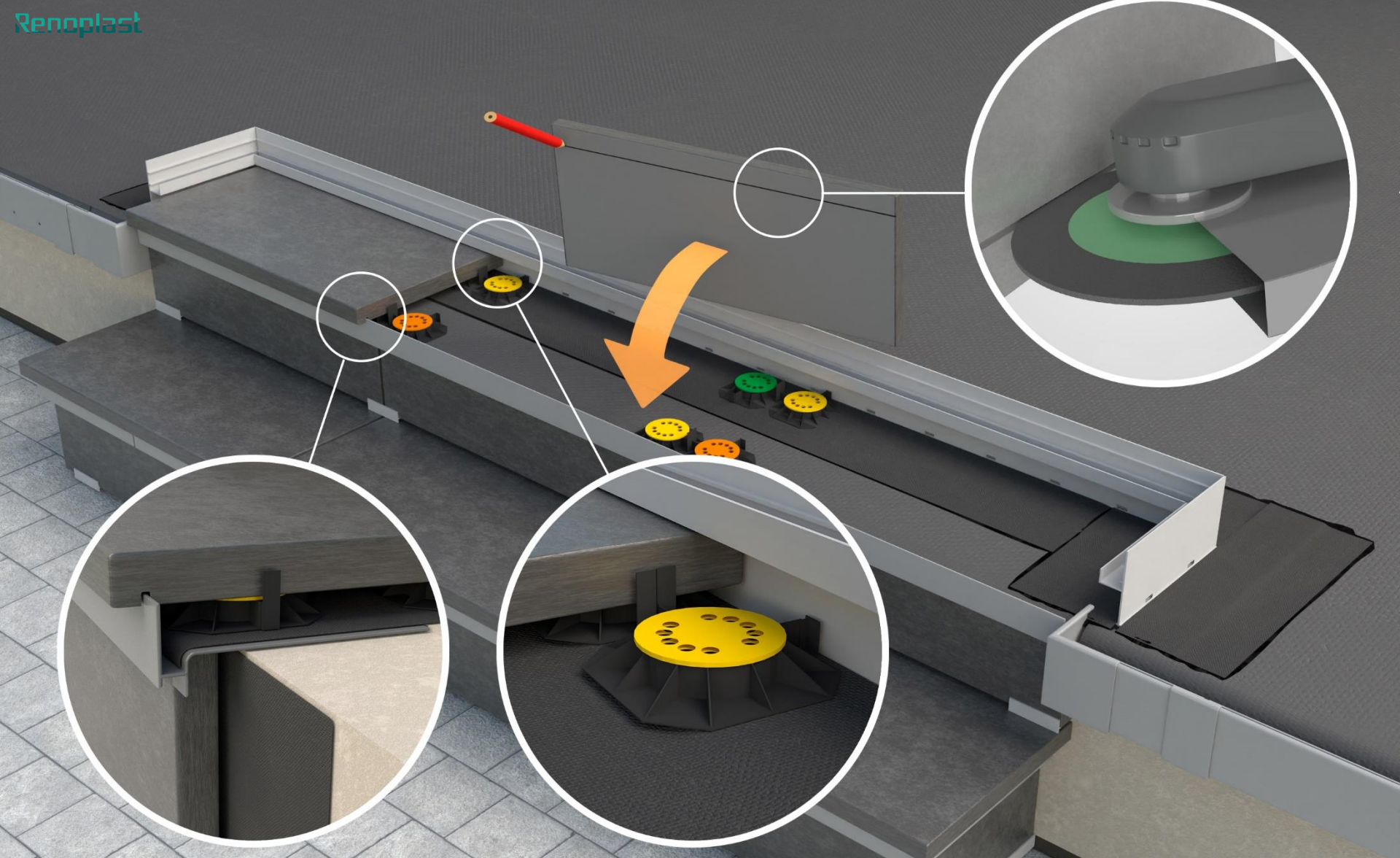
Na całej powierzchni tarasu układamy **membranę EPDM** – szczegółowe informacje odnośnie montażu znajdują się w Instrukcji montażu membrany EPDM.



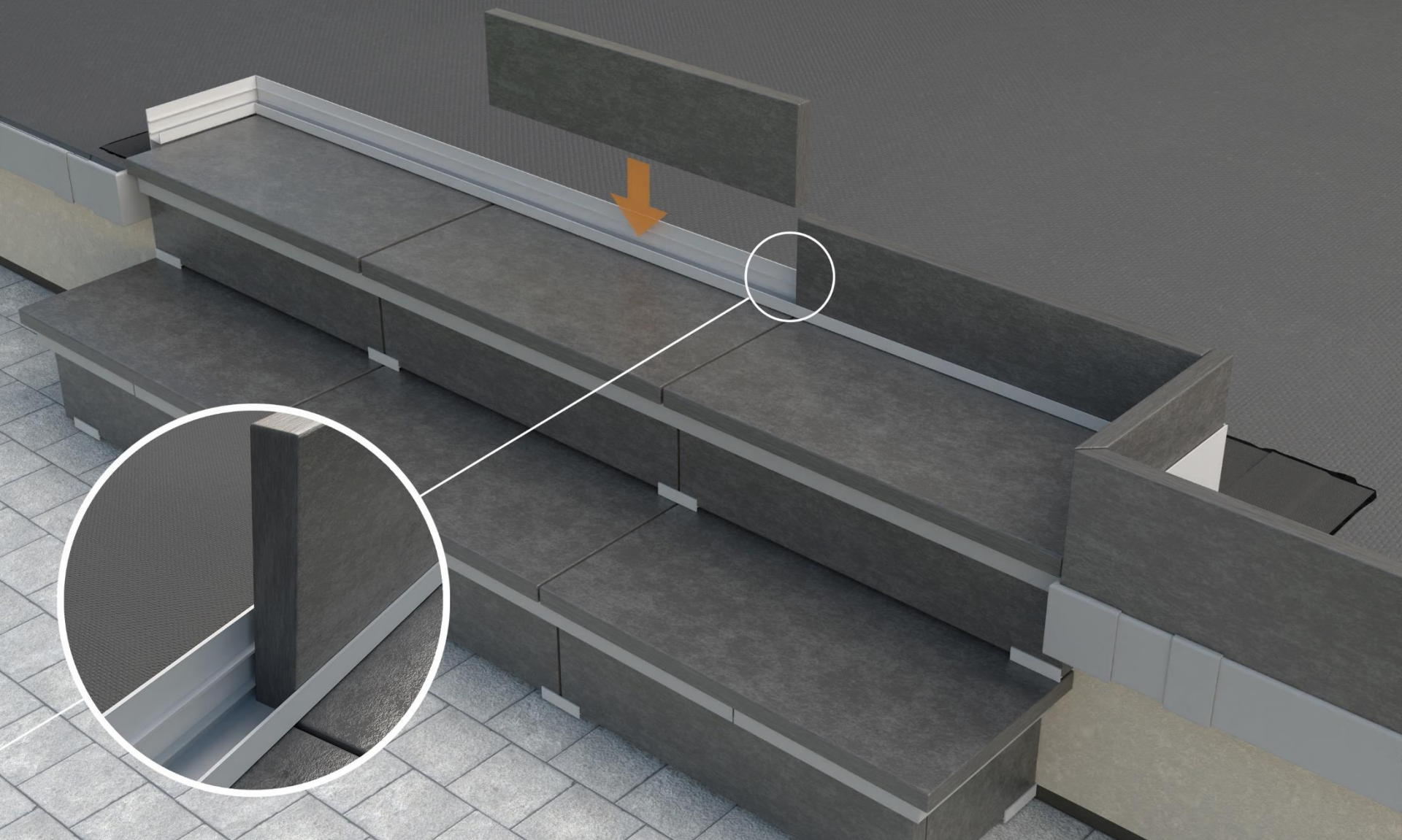
Po przyklejeniu membrany EPDM i związaniu kleju formujemy dodatkowy stopień schodów na platformie tarasu. W tym celu docinamy **Górny wspornik podstopnicy** do żądanych wymiarów, odtłuszczamy stopę nanosimy klej KS137 obustronnie i po odczekaniu 5-15 minut przyklejamy do podłoża.



Na stopie wspornika, na podłożu oraz na uprzednio dociętym pasku membrany EPDM o szerokości około 20 cm наносимы клей **KS137**. Po odczekaniu 5-15 wklejamy „łatę” zamykając krawędzie uszczelniaczem **KS96**.



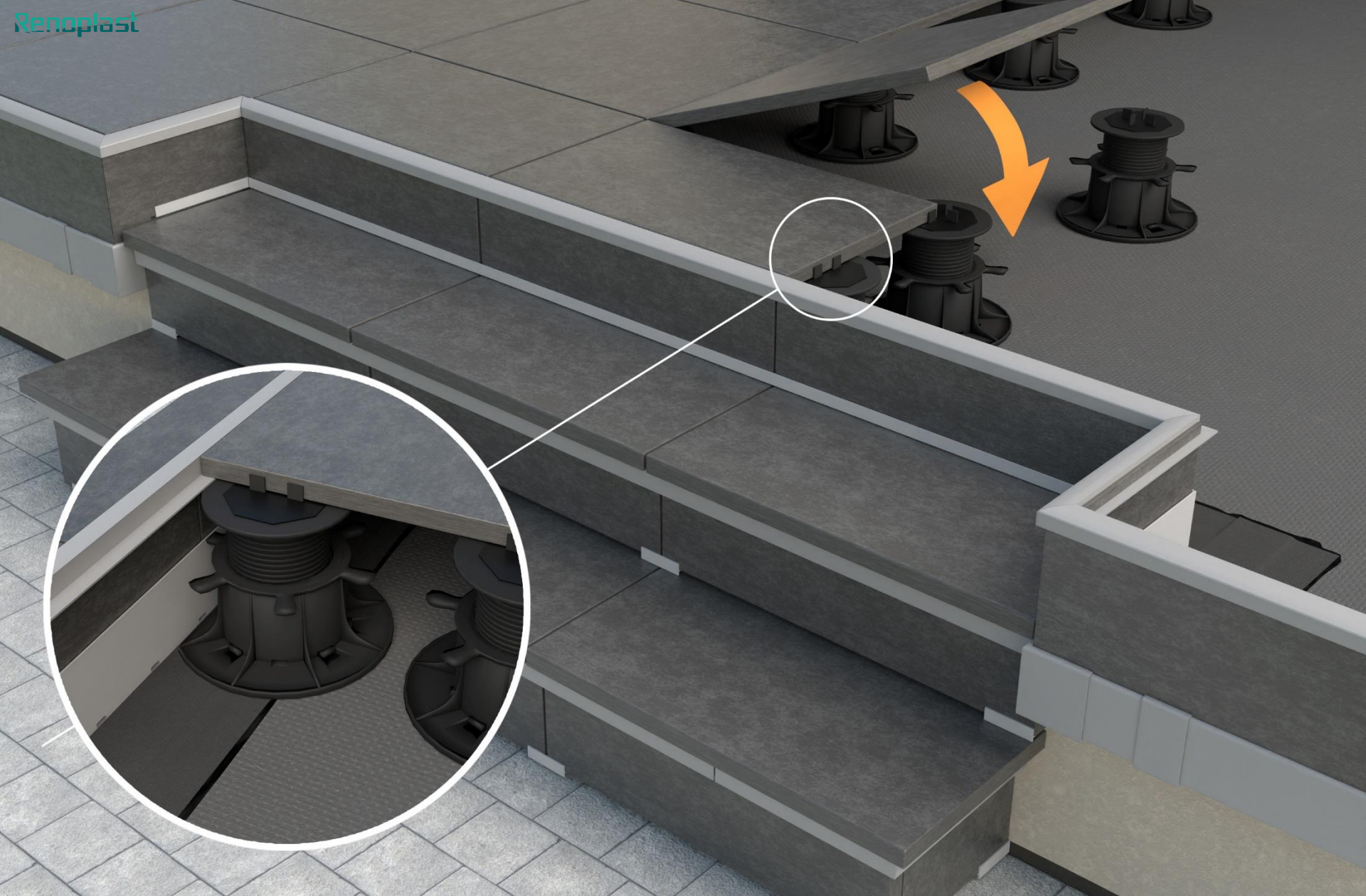
W powstałej wnęce układamy wsporniki **Renoplast SMART**, a na nich odpowiednio docięte płytki. Na spodniej ich powierzchni tworzymy wzdłużną bruzdę o głębokości około 5 mm tak aby uniemożliwić płytce przemieszczanie się w poziomej płaszczyźnie. Płytką musi zostać wsunięta pod gniazdo na wsporniku górnym.



W gnieździe wspornika górnego wkładamy uprzednio docięte do żądanej wysokości płytki (wyłącznie płytki o grubości 20 mm), w ten sposób tworzymy podstopnice. Wysokość cięcia powinna być dobrana do wysokości okładziny ułożonej na podstawkach RENOPAD na tarasie.



Od góry na płytki osadzone w gnieździe wspornika górnego nakładamy przycięte profile **W20Z**. Profil występuje jedynie w odcinkach prostych. Narożniki formujemy docinając profil dwustronnie pod kątem 45°



Okładzinę z płyt grubowarstwowych na tarasie układamy na wspornikach tarasowych regulowanych **Renoplast RENOPAD**. Przy krawędziach zewnętrznych okładzina powinna zachodzić na profil **W20Z**.



Bezpośrednio po zakończeniu prac taras oraz schody mogą być użytkowne. Na wizualizacji przedstawiono również listwę cokołową **Renoplast C2** zamontowaną na przyległej do tarasu ścianie.